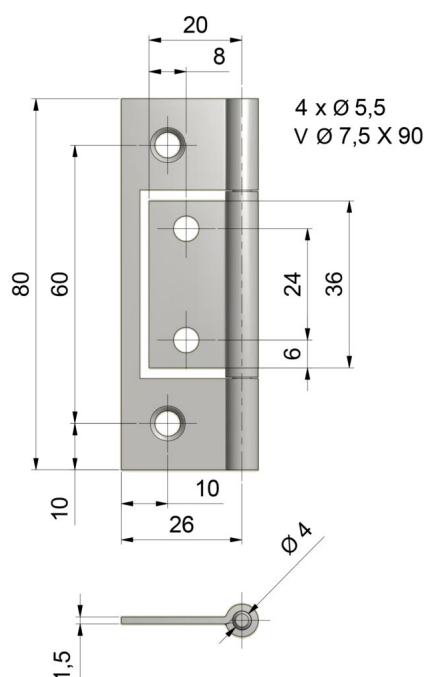


ZAWIAS DO DRZWI SKŁADANYCH

NR PRODUKTU: 8285



NOŚNOŚĆ	2 KG
ŚREDNICA	
ŚREDNICA CZOPA	4 MM
MATERIAŁ	STAL
ZASTOSOWANIE	DREWNO, MDF
TYP DRZWI	SKŁADANE