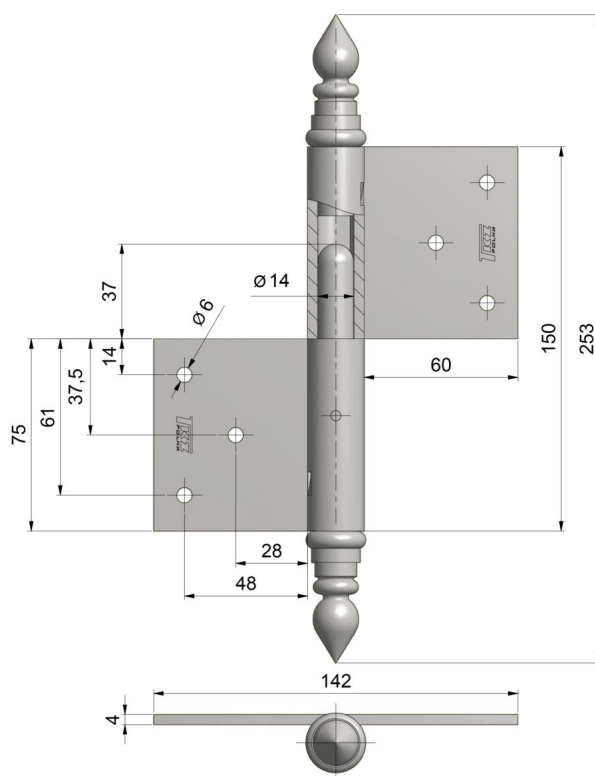


ZAWIAS BRAMOWY 150 UR14 L

NR PRODUKTU: 9497



NOŚNOŚĆ	40 KG
ŚREDNICA	25 MM
ŚREDNICA CZOPA	14 MM
MATERIAŁ	STAL
ZASTOSOWANIE	DREWNO
TYP DRZWI	PRZYLGOWE