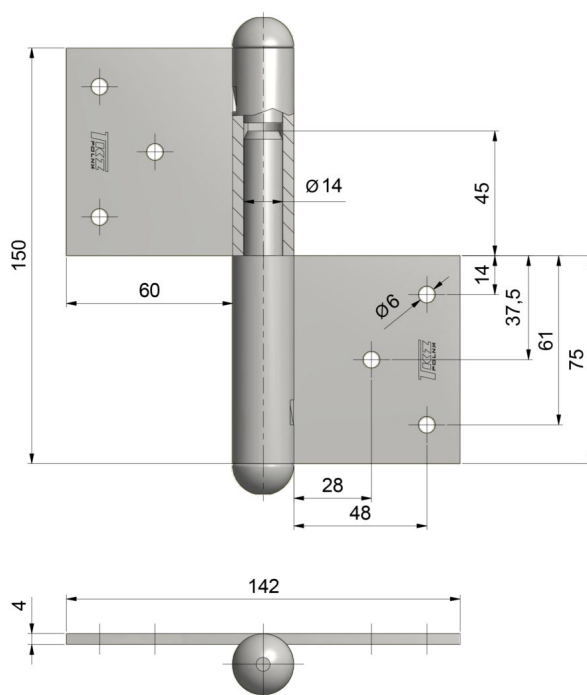


ZAWIAS BRAMOWY 150 P

NR PRODUKTU: 9280



NOŚNOŚĆ	40 KG
ŚREDNICA	25 MM
ŚREDNICA CZOPA	14 MM
MATERIAŁ	STAL
ZASTOSOWANIE	DREWNO
TYP DRZWI	PRZYLGOWE