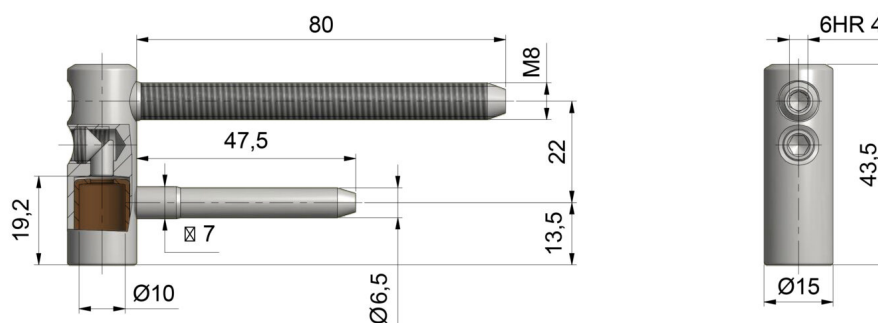


SKRZYDEŁKO ŁOŻYSKOWE TRIO 15 VD PYRO PH

NR PRODUKTU: 6956



NOŚNOŚĆ	40 KG
ŚREDNICA	15 MM
ŚREDNICA CZOPA	10 MM
MATERIAŁ	STAL
ZASTOSOWANIE	DREWNO
TYP DRZWI	PRZYLGOWE