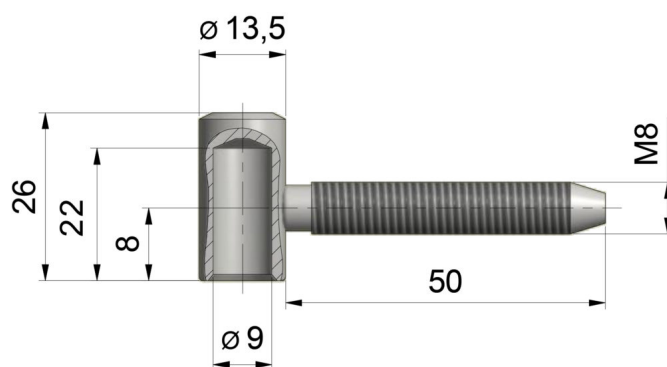


## SKRZYDEŁKO ŁOŻYSKOWE 13,5/26/9 M8/50-8

NR PRODUKTU: 0010



NOŚNOŚĆ	20 KG
ŚREDNICA	13,5 MM
ŚREDNICA CZOPA	9 MM
MATERIAŁ	STAL
ZASTOSOWANIE	DREWNO
TYP DRZWI	PRZYLGOWE