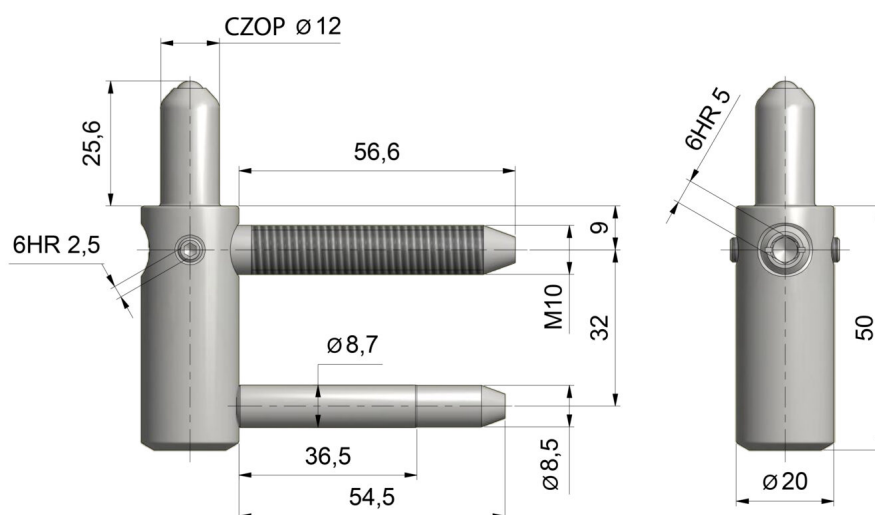


SKRZYDEŁKO CZOPOWE TRIO 20 Z M10

NR PRODUKTU: 5901



NOŚNOŚĆ	40 KG
ŚREDNICA	20 MM
ŚREDNICA CZOPA	12 MM
MATERIAŁ	STAL
ZASTOSOWANIE	DREWNO, ALUMINIUM, STAL
TYP DRZWI	PRZYLGOWE