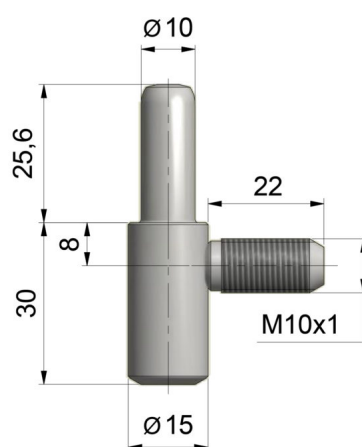


SKRZYDEŁKO CZOPOWE 60/10 SD M10

NR PRODUKTU: 9609



NOŚNOŚĆ	20 KG
ŚREDNICA	15 MM
ŚREDNICA CZOPA	10 MM
MATERIAŁ	STAL
ZASTOSOWANIE	METAL
TYP DRZWI	PRZYLGOWE