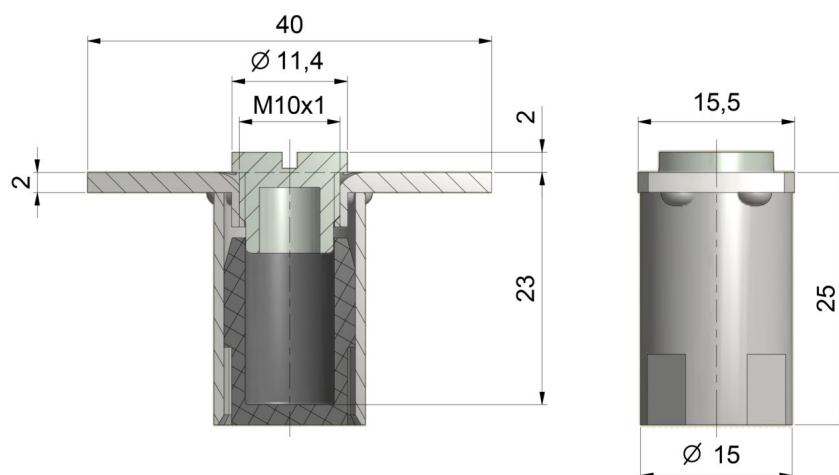


GNIAZDO ZAWIASU DRZWIOWEGO M10X1 11,4 OS B

NR PRODUKTU: 9802



NOŚNOŚĆ 1	50
SZT.	KG