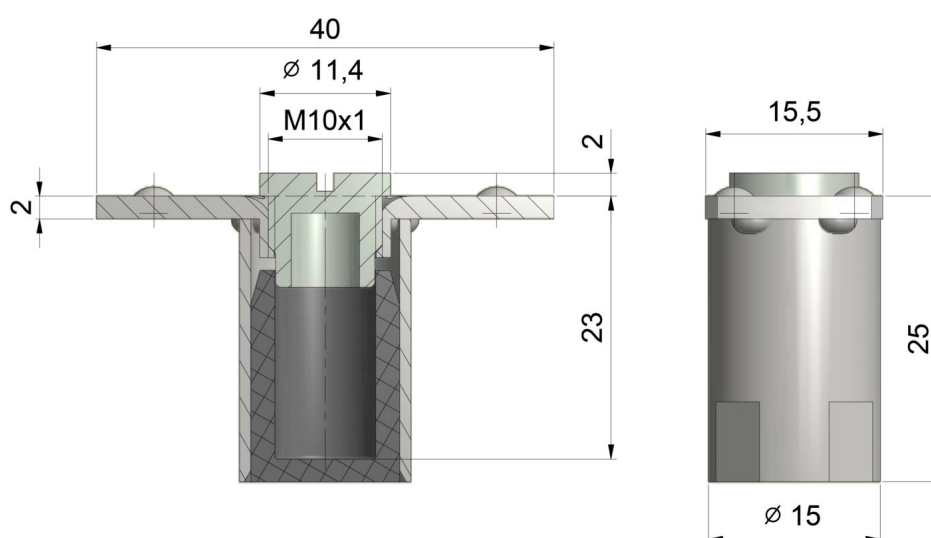


## GNIAZDO ZAWIASU DRZWIOWEGO M10X1 11,4 OS A

NR PRODUKTU: 9808



NOŚNOŚĆ 1	50
SZT.	KG