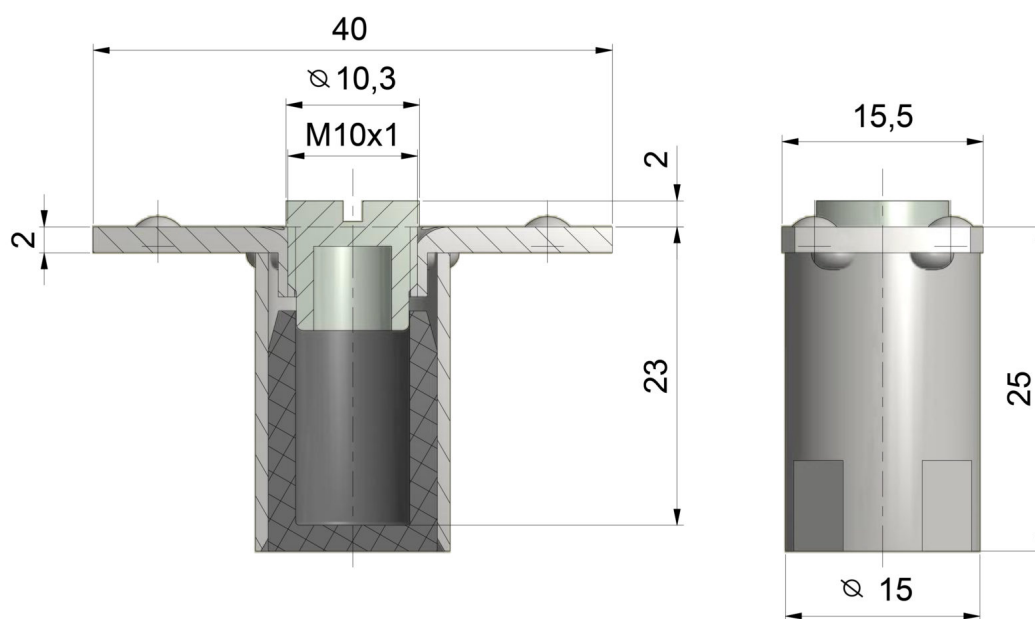


GNIAZDO ZAWIASU DRZWIOWEGO M10X1 10,3 OS A

NR PRODUKTU: 9801



NOŚNOŚĆ 1	50
SZT.	KG