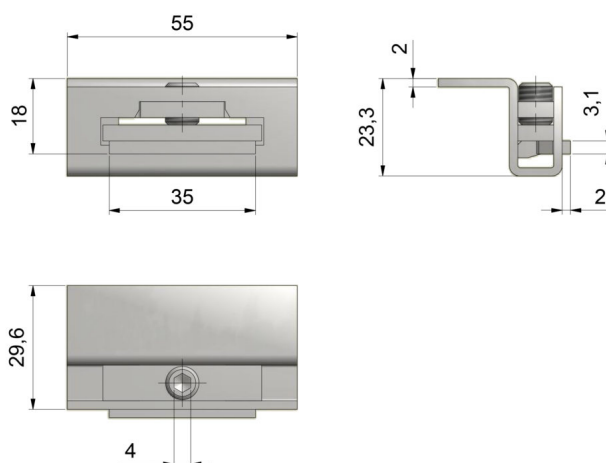


GNIAZDO ZAWIASU DRZWIOWEGO 34 OS B

NR PRODUKTU: 9834



NOŚNOŚĆ 1 SZT.

20 KG