

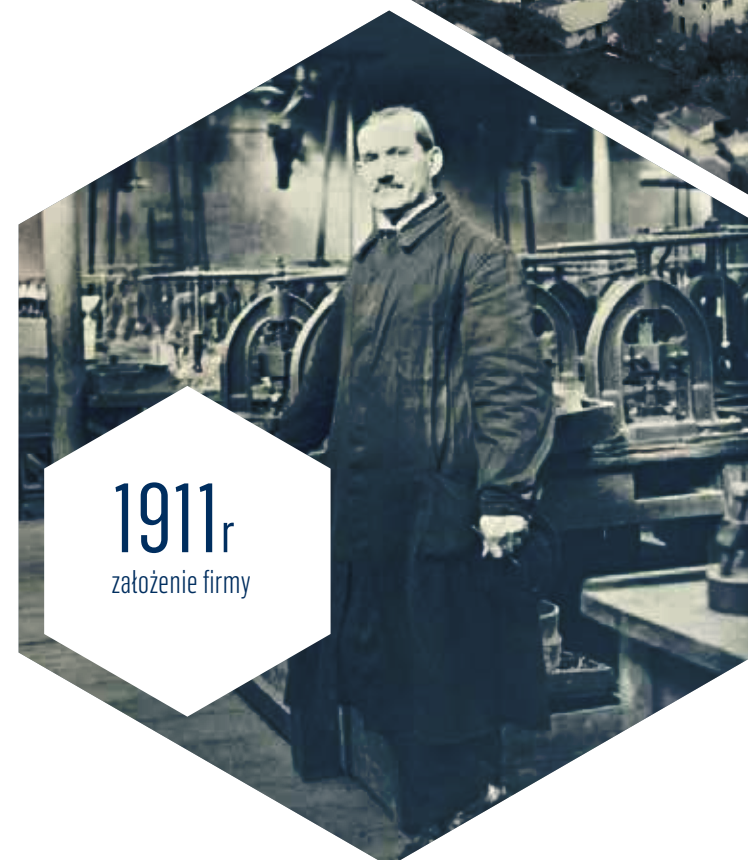
# UKRYTA ELEGANCJA

Esprit Premium jest idealnym rozwiązaniem stosowanym w nowoczesnych wnętrzach biurowych, obiektach użyteczności publicznej oraz w budownictwie rodzinnym.

Dzięki zwartej budowie i regulacji 3D daje możliwość optymalnego ustawienia skrzydła drzwiowego względem płaszczyzny ościeżnicy.

Jest trwałym, testowanym na 200 000 cykli pracy, nie wymagającym konserwacji produktem. Odznacza się cichą pracą i niezawodnością, nawet przy intensywnym użytkowaniu.

Elegancki wygląd oraz różnorodność kolorystyczna nakładek, pozwala na łatwe dopasowanie do innych okuć oraz stylu wnętrza.



1911r  
założenie firmy

## TKZ POLNA 100 LAT TRADYCJI

TKZ Polna to firma z tradycjami, działająca na rynku od ponad 100 lat. Dynamicznie rozwijający się zakład produkcyjny usytuowany jest w Czechach, sercu Europy.

Od 1955 roku specjalizujemy się w produkcji zawiasów do drzwi i okien. Oferujemy szeroki asortyment okuć budowlanych począwszy od zabytkowych replik, aż do zaawansowanych technicznie rozwiązań przeznaczonych do przestrzeni mieszkalnych i użytkowych, zaprojektowanych zgodnie z najnowszymi trendami w światowej architekturze.

Zapraszamy do współpracy.



**TKZ Polska**, ul. Kalińska 6/6a, 26-600 Radom, Poland  
tel./fax: +48 48 384 49 00, tel./fax: +48 48 366 23 36,  
e-mail: [tkzpolska@tkzpolska.pl](mailto:tkzpolska@tkzpolska.pl) [www.tkzpolska.pl](http://www.tkzpolska.pl)

**TKZ Polná**, spol. s r.o., Zahradní 572, 588 13 Polná, Czech Republic  
tel. +420 567 155 211, fax +420 567 155 220,  
e-mail: [sales@tkz.cz](mailto:sales@tkz.cz) [www.tkz.cz](http://www.tkz.cz)

ESPRIT  
premium

ESPRIT  
premium





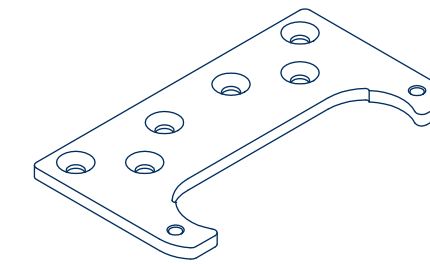
# NOWOCZESNE, UNIWERSALNE ROZWIĄZANIE

Zawias ukryty ESPRIT PREMIUM to najlepsza propozycja do drzwi bezprzylgowych. Stworzony w oparciu o najnowsze rozwiązania technologiczne.

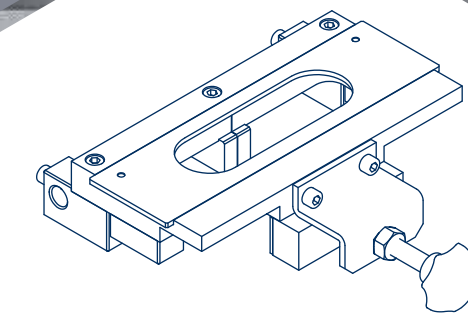
- Sworznie ze stali nierdzewnej
- Regulacja w trzech płaszczyznach
- Zawias niewidoczny po zamknięciu drzwi
- Uniwersalny montaż do drzwi prawych i lewych
- Zakres pracy 186 stopni
- Wieloosiowy przegub na podkładkach ślizgowych
- Kolorystyka wykończenia powierzchni: nikiel satyna, brąz satyna, lakier biały mat, lakier czarny mat



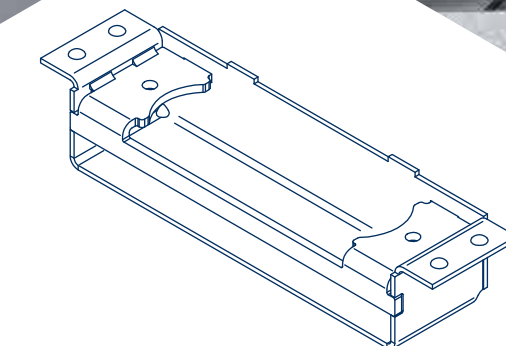
## AKCESORIA MONTAŻOWE



**01** uchwyt mocujący do ościeżnicy

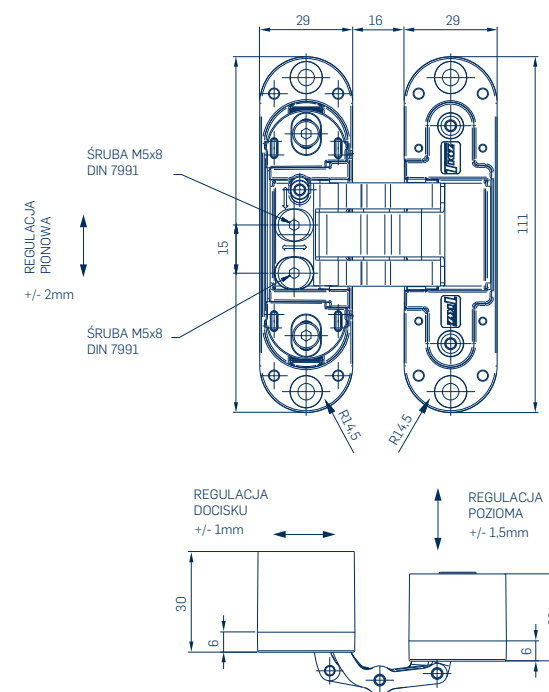


**03** szablon montażowy



**02** gniazdo do montażu w ościeżnicy stalowej

## MONTAŻ I REGULACJA



Nośność dla drzwi o wymiarach 2000x830  
2 zawiasy 55 kg, 3 zawiasy 70 kg.

**186** stopni  
zakres pracy

**16** mm  
rozstaw

2 zawiasy **55** kg  
3 zawiasy **70** kg  
nośność

**26** mm  
głębokość osadzenia  
w ościeżnicy